

Vlajkový stožár

Konstrukce: Hliníkový válcový stožár s venkovním vedením lanka, uzamydatelná obslužná klapka vztyčovacího zařízení

Materiál: eloxovaný hliník

Tělo: kónické, výška 8m

Kotvení: kotvení závitovými tyčemi do monolitické patky Ø550 mm a bloubky 1000 mm přes sklopnou kotvu

Mříž: ocelová mříž kovářsky zpracovaná, nátěr kovářskou černí

Oprava zídky: odstranění betonové desky, náhrada žulovou deskou, přespárování kamenného zdiva v celé ploše

Pomník: kamenické práce - odstranění poškozených částí, náhrada novými deskami se skrytým kotvením, doplnění bronzových nosičů plamene

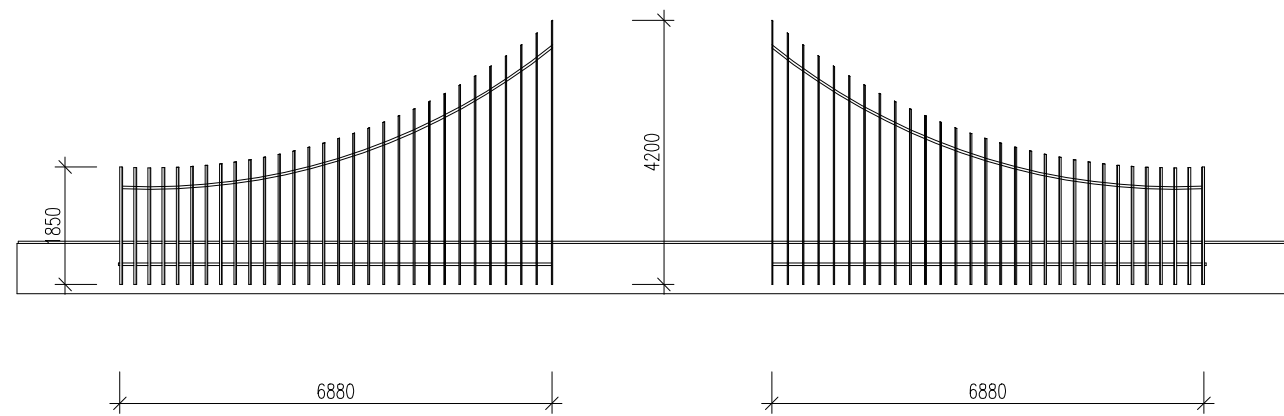
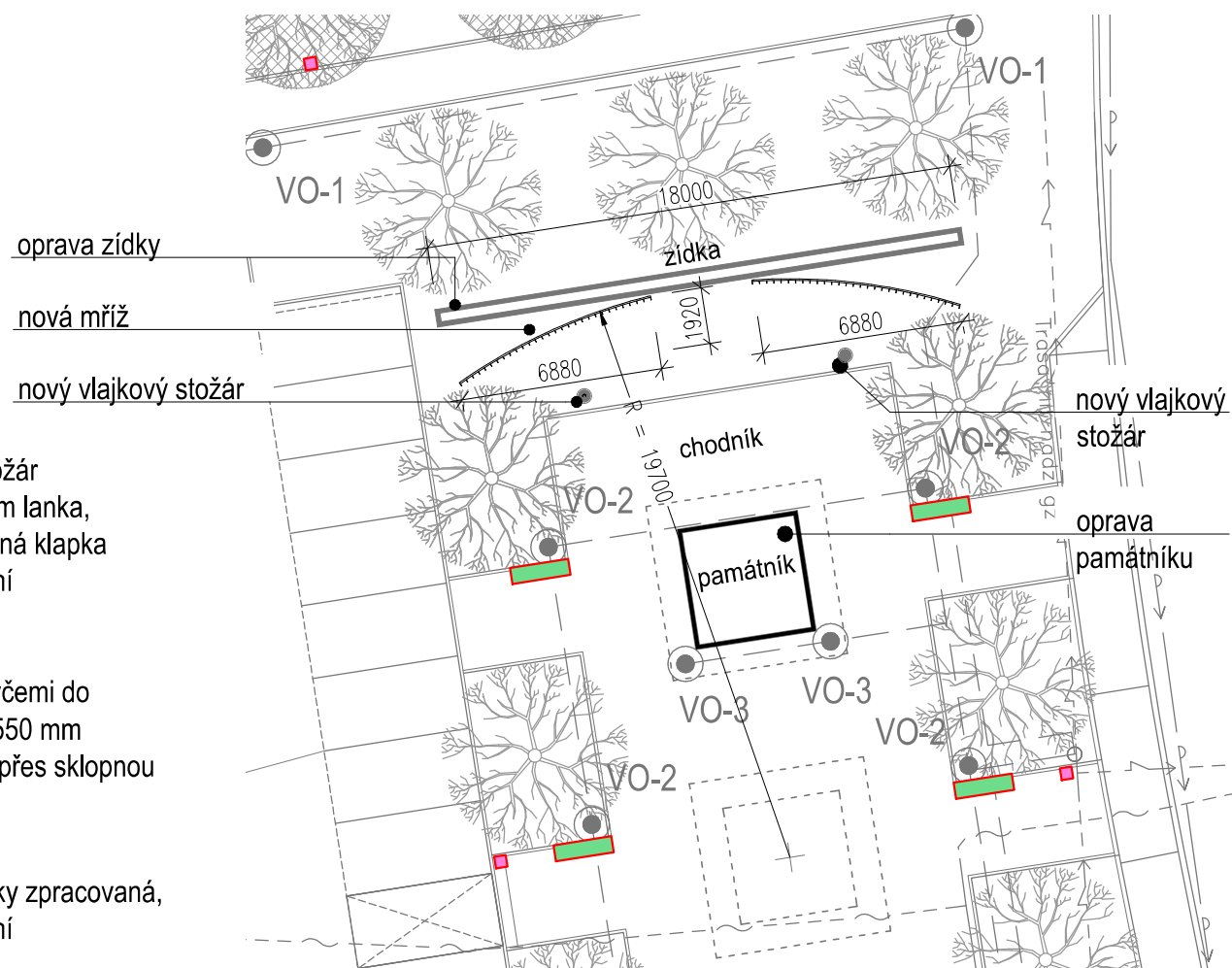
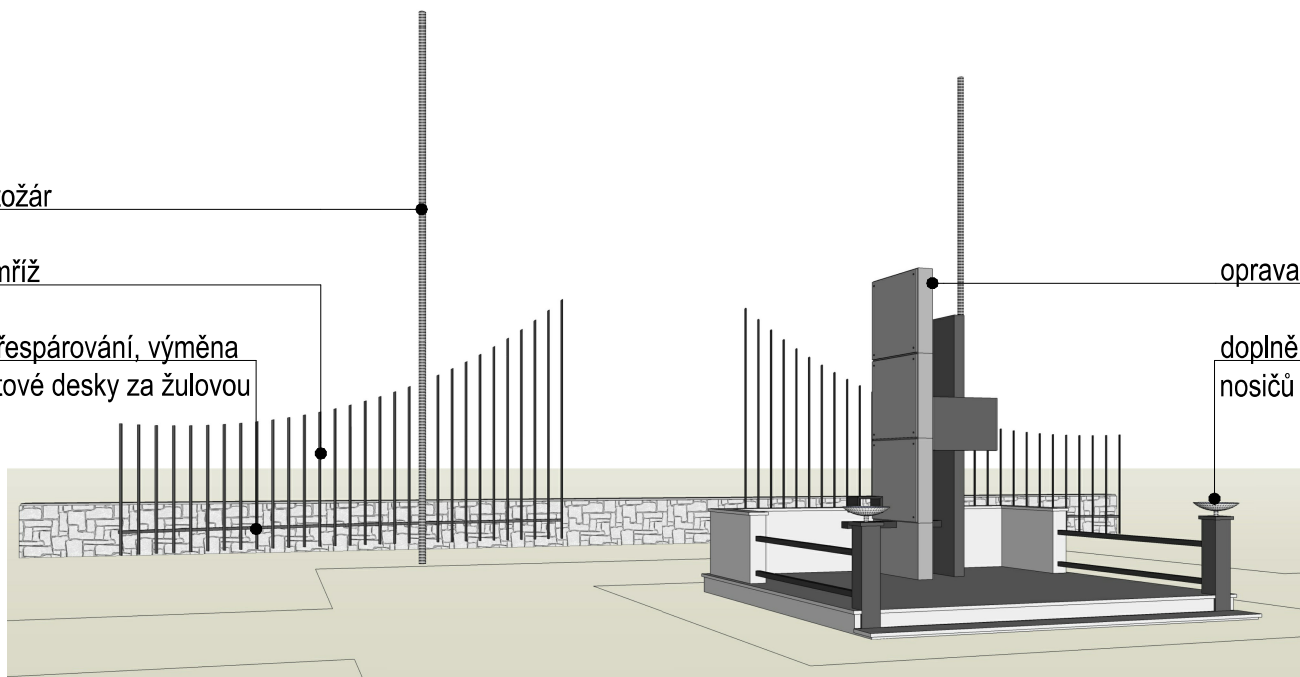
nový vlajkový stožár

nová ozdobná mříž

oprava zídky, přespárování, výměna betonové zákrytové desky za žulovou

oprava památníku

doplnění bronzových nosičů plamene



REVITALIZACE CENTRA OBCE NOVÝ MALÍN

Místo stavby Nový Malín, centrum obce
k. ú. : Nový Malín
parcely: 4106/1, 4109, 10, 38/1, 39/2, 44/2, 44/3, 46/1, 1338/1, 1354

Dokumentace PRO VÝBĚR ZHOTOVITELE
Datum 02/2014

Hl. projektant Ing. arch. Petr Doležal
Slovanská 275/16, 787 01 Šumperk

Stavebník Obec Nový Malín
Nový Malín 240, 788 03 Nový Malín
IČ: 00303089

Vypracoval Ing. arch. Petr Doležal, ČKA č. 03431

Část ARCHITEKTONICKÉ A STAVEBNĚ TECHNICKÉ ŘEŠENÍ

Objekt Název výkresu

Číslo výkresu

SO.07 ÚPRAVA A DOPLNĚNÍ POMNÍKU

SO.07